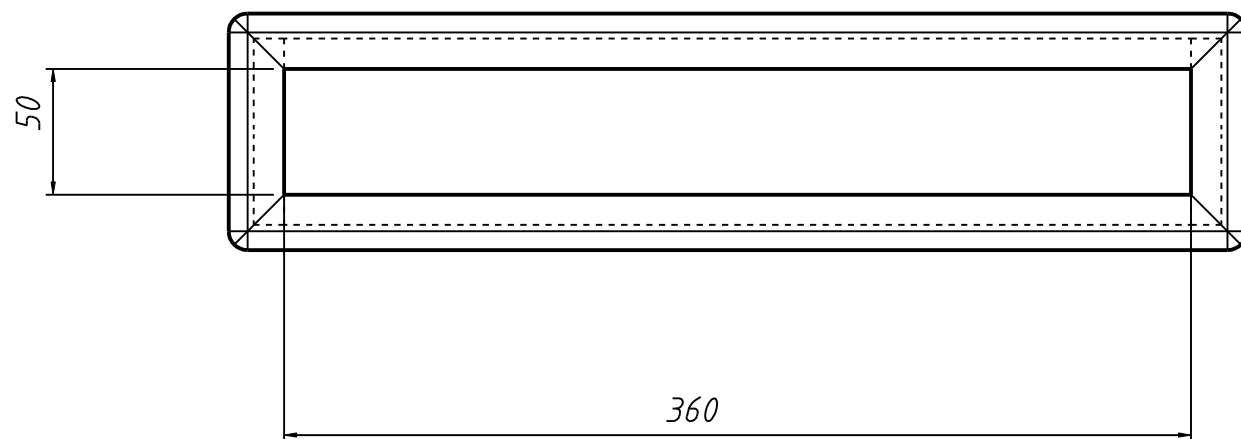
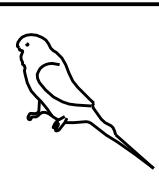


Voir AXE 2071



Repère :	Matière :	Nomenclature :	Poids :
----------	-----------	----------------	---------


**Jean-Claude MICHAUD**  
 Architecte Naval  
 965 Résidence Mokawama Av Mokawama  
 80 000 Agadir MAROC  
 Tel +212 (0)60 155 699 e-mail : jcm1618@hotmail.com : jcmichaud1618@gmail.com



**AXE La Perruche**

**Puits de dérivation**

Toute reproduction ou session partielle ou totale de ce plan est interdite, hors des nécessités de construction selon les termes du contrat qui lie les parties  
 COPY RIGHT Jean-Claude MICHAUD réservé pour tous pays Loi N° 57596 du 11 mars 1957

date :	Echelle :	Dessiné par : JC MICHAUD	N° AXE 2070
--------	-----------	--------------------------	-------------

Date :	Modification :	Repère :
--------	----------------	----------